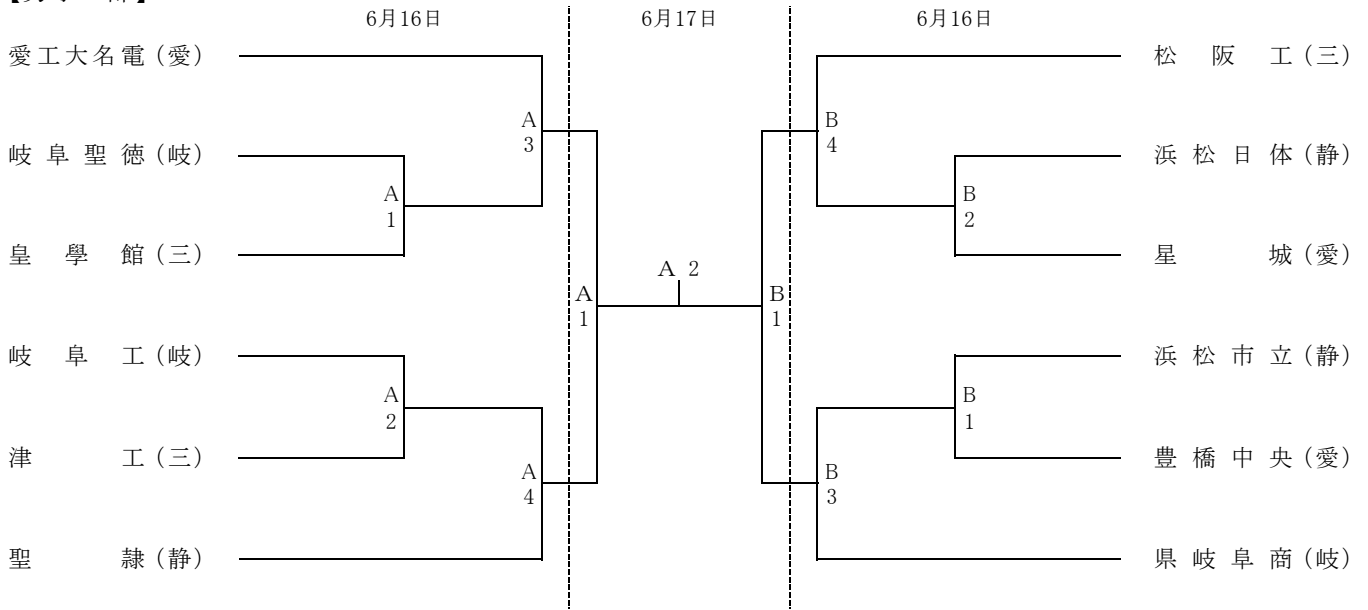
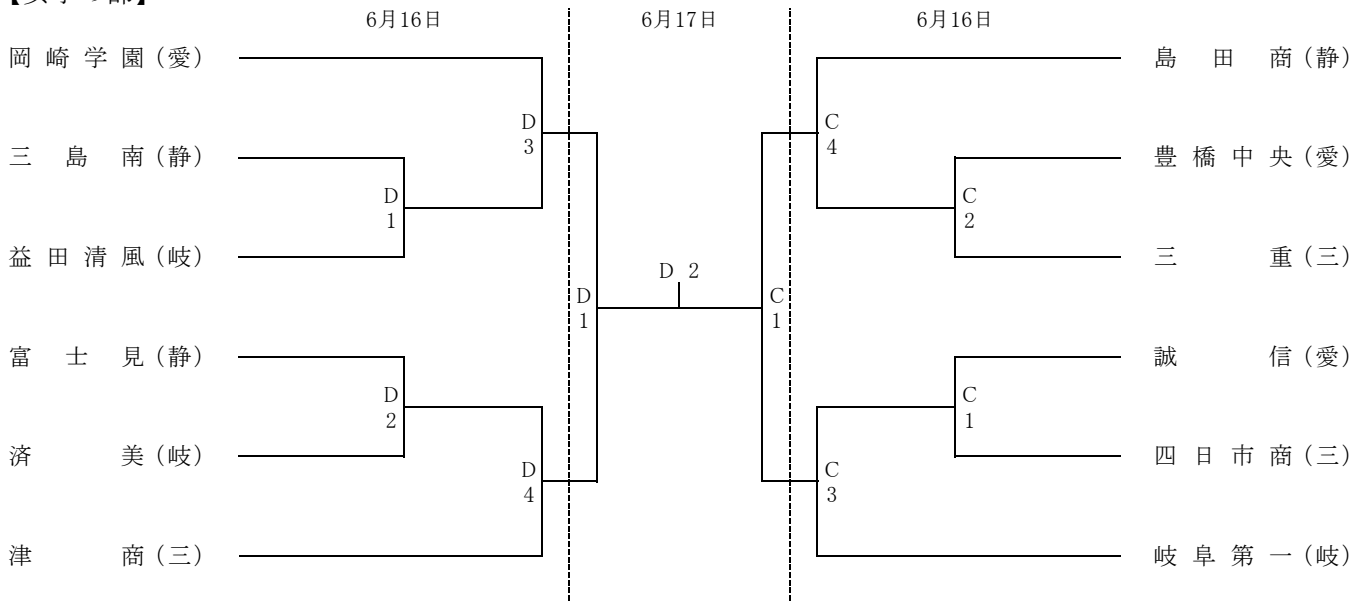


第65回東海高等学校総合体育大会バレーボール競技
組み合わせ表

【男子の部】



【女子の部】



[競技時間]	第1日目	第1試合開始	12:00
		第2試合開始	13:10
		第3試合開始	14:20
		第4試合開始	15:30

※予定時間内に終了できない場合は、前試合終了の5分後に合同練習を開始する。

第2日目	第1試合開始	10:00
	第2試合開始	11:30

※試合が連続する場合は、20分後に合同練習を開始するが、第1試合が早く終了しても設定時間で開始する。

[代表者会議] 平成30年6月16日(土) 10:20～ ドルフィンズアリーナ(旧愛知県体育館)

[練習会場] 平成30年6月16日(土) ドルフィンズアリーナ(旧愛知県体育館)
9:15～ 9:35 第1試合のチーム
9:35～ 9:55 第2試合のチーム
9:55～10:15 第3・4試合のチーム

※試合実施コートにて練習を行う。コートの使用は当該チーム同士の話し合いで決定。

平成30年6月17日(日) ドルフィンズアリーナ(旧愛知県体育館)

9:00～ 9:45 コートの使用は当該チーム同士の話し合いで決定。